

Ficha técnica: Versión: 04; Fecha vig.: 20/07/2023

Art. 4314 - Sube y Baja

- Aire libre



Imagen referencial. Para más información ingrese a www.insumos.crucijuegos.com

Capacidad: 2 personas

Rango de edad: 4 a 12 años

Medidas generales: 0.8m x 2m x 0.63m

Área de seguridad: 3.25m x 1.83m

Peso: 18.5kg

Volumen: 1m³

Altura de caída: 0.8m

Tiempo de instalación: 30 minutos

Especificaciones Generales:

Subir y bajar! Es aquí donde el niño/a siente la sensación de altura que nos da este juego clásico de plaza muy divertido y siempre presente en los parques públicos y espacios de juegos. Posee asientos anatómicos de polietileno anti-golpe y doble barral reforzado.

Características técnicas:

- Estructura:**
 - Patas: de caño de Ø2" x2mm
 - Soporte sube y baja Ø2" x 3.2mm
 - Agarre: caño de Ø1" x2mm
- Asientos:** El polietileno utilizado en el proceso de rotomoldeo es "FULL G", grado full, apto para parques infantiles, depósitos de agua, agricultura, piezas técnicas y embarcaciones. Compuesto polímero hexeno de baja densidad lineal, libre de metales pesados, con "ADITIVO UV8" y antioxidantes. Bajo normativa ASTM D 1238, ASTM D 638, ASTM D 1505, ASTM D 1693.

Características de pintura:

- Para el previo tratamiento de pintura se utiliza el proceso de Plaforización, una tecnología verde para pre-tratar superficies metálicas. No genera residuos, no utiliza CFC, HCFC, ni disolventes aromáticos, no utiliza agua evitando contaminaciones y descargas residuales, con el secado el producto, la pieza tratada queda recubierta por una capa continua de un compuesto de conversión tridimensional de polímeros orgánicos, que garantiza la adhesión de la pintura y proporciona protección contra la corrosión.
- Pintura poliéster electrostática en polvo termoconvertible.
- Altamente resistente a impactos y ralladuras.
- La retención de color y resistencia a agentes agresivos e intemperie, hacen que sea el ideal para el pintado los juegos instalados al aire libre que deban permanecer expuestos a las más variadas condiciones climáticas y ambientales.



GESTIÓN
DE LA CALIDAD

RI-9000-8169



Cumplimos con los requisitos de ISO 9001 en diseño, desarrollo, fabricación de juegos infantiles para uso en espacios públicos, privados, mobiliario urbano y toboganes acuáticos.

Componentes:

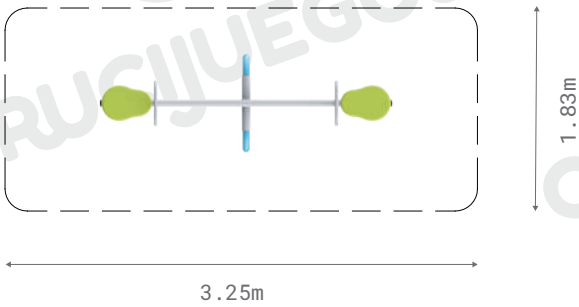
Producto preparado para empotrar en pozos de 0.4m x 0.4m x 0.4m



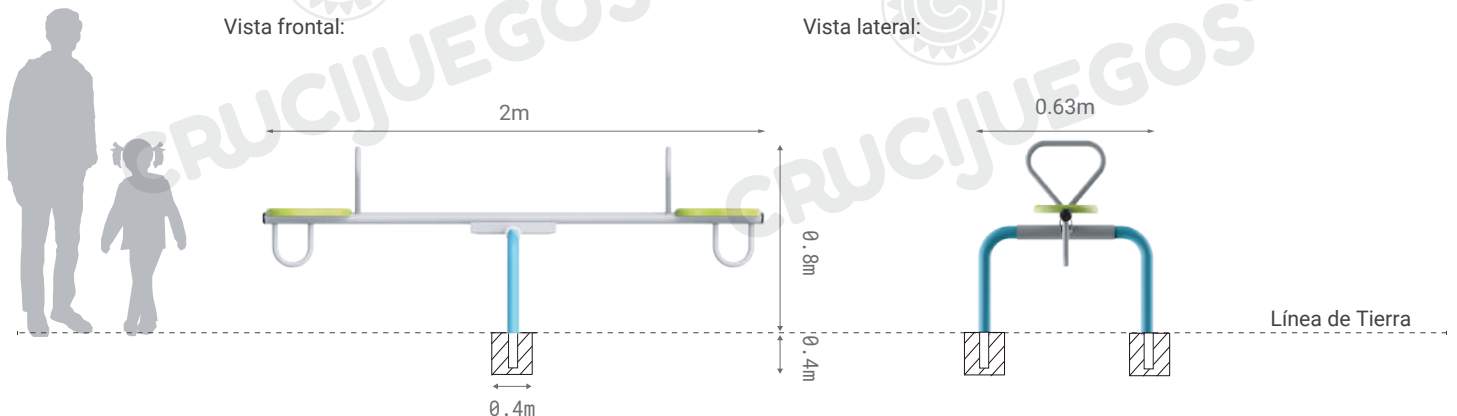
Área de seguridad

Los juegos requieren de un espacio mínimo para su uso. Este espacio comprende el volumen ocupado por el juego y además una serie de espacios que deben mantenerse libres de obstáculos para asegurar el libre desplazamiento y seguridad de los niños.

Área de seguridad



Medidas generales:



Para más información ingrese a www.insumos.crucijuegos.com